

PRV41SS	RIDUTTORE DI PRESSIONE A DIAFRAMMA	PN320
		Ø1/4" - Ø1/2" DN15

DESCRIZIONE

I riduttori di pressione PRV41 sono ad azione diretta, regolati da una molla ed un diaframma, e sono adatti all'utilizzo con aria compressa, acqua e altri fluidi compatibili con i materiali di costruzione. Le applicazioni tipiche sono gli impianti a bassa portata.

PRINCIPALI CARATTERISTICHE

Design compatto. Valvola bilanciata.
Lavorati da barra.

USO

Vapore, acqua, aria compressa e altri fluidi compatibili con i materiali di costruzione.

OPZIONI

Tenute differenti per acqua o gas.
Valvola interna di sfiato per ridurre la pressione a valle in condizioni di assenza di flusso.
Uscita da 1/4" per connessione manometro.

CONNESSIONI

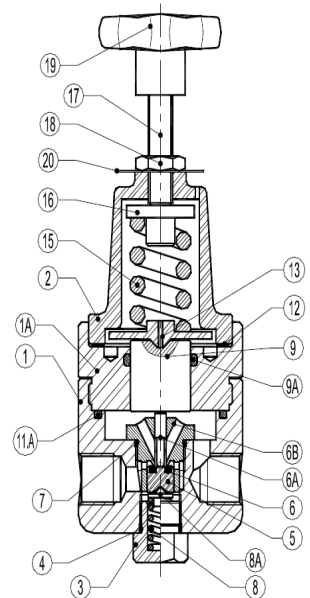
Filettate femmine ISO 7/1 Rp (BS21) o NPT.
Frangiate EN 1092-1 PN40-PN320.
Flange speciali su richiesta.

INSTALLAZIONE

Installazione orizzontale. È consigliato un filtro a "Y" a monte della valvola.

COME ORDINARE

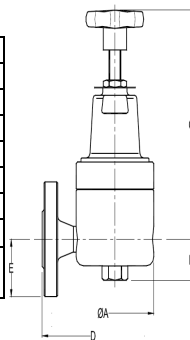
Nell'ordine indicare:
Fluido - Press.Max - Press.Ingr. - Press.Uscita
Portata richiesta - Diametro e tipo connessioni



POS	DESCRIZIONE	MATERIALE
1	CORPO	AISI316 / 1.4401; CF8M / 1.4408
1A	RIVESTIMENTO PISTONE	AISI316 / 1.4401; CF8M / 1.4408
2	COPERCHIO	AISI316 / 1.4401; CF8M / 1.4408
3	TAPPO	AISI316 / 1.4401
4*	O-RING	NBR
5*	PISTONE	AISI316 / 1.4401
6*	TENUTA	NBR-EPDM-PTFE, etc.
6A	STELO	AISI304 / 1.4301
6B	SEDE	INOX INDURITO
7*	O-RING	NBR-EPDM-PTFE, etc.
8*	MOLLA	AISI302 / 1.4300
8A	LAMIERA FILTRANTE	AISI304 / 1.4301
9	PISTONE	AISI316 / 1.4301
9A	O-RING	NBR-EPDM-PTFE, etc.
11A	O-RING	NBR-EPDM-PTFE, etc.
12	GUARNIZIONE	ALLUMINIO
13	PIATTO MOLLA	AISI304 / 1.4301
15*	MOLLA DI REGOLAZ.	ACCIAIO
16	PIATTO MOLLA	OTTONE
17	VITE DI REGOLAZ.	AISI304 / 1.4301
18	CONTRODADO	INOX A2-70
19	MANOPOLA	PLASTICA
20	TARGHETTA	ALLUMINIO

* PARTI DI RICAMBIO DISPONIBILI

PRESSIONI			
PROGETTO	PN320		
ENTRATA	MAX	220 bar	
USCITA	MAX	200 bar	
	MINIMA	3 bar	
Kvs	1/4"	0,7 m ³ /h	
	3/8"	0,8 m ³ /h	
	1/2"	0,9 m ³ /h	
TEMPERATURA MAX DI PROGETTO	80 °C		



MARCHIO CE (PED - Direttiva Europea 97/23/EC)	
PN320	Categoria
Dal DN10 al DN15	SEP - art. 3, paragraph 3

CONNESSIONI FILETTATE					FLG PN16/40			FLG PN63/100			FLG PN250/320		
DN	A (mm)	B (mm)	C (mm)	PESO (kg)	D (mm)	E (mm)	PESO (kg)	D (mm)	E (mm)	PESO (kg)	D (mm)	E (mm)	PESO (kg)
1/4"	80	35	200	2,7	-	-	-	-	-	-	-	-	-
3/8"	80	35	200	2,7	-	-	-	-	-	-	-	-	-
1/2"	80	35	200	2,7	150	47,5	4,1	210	52,5	5	230	65	7,3